

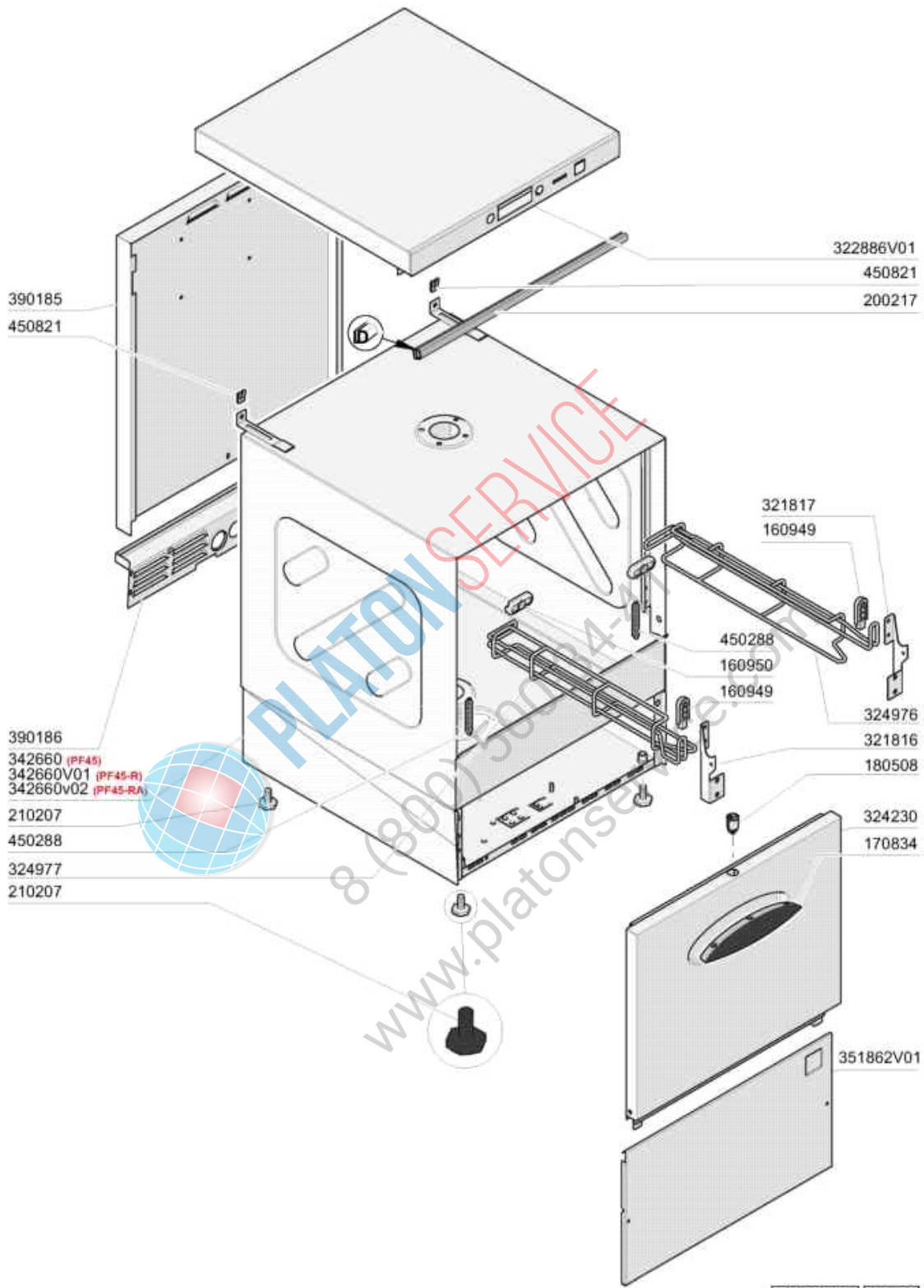
-
- 1 Hood
 - 2 Tank
 - 3 Wash
 - 4 Rinse
 - 5 Wash and rinse ARM
 - 6 Pump
 - 7 Control Box
 - 8 Drain Pump

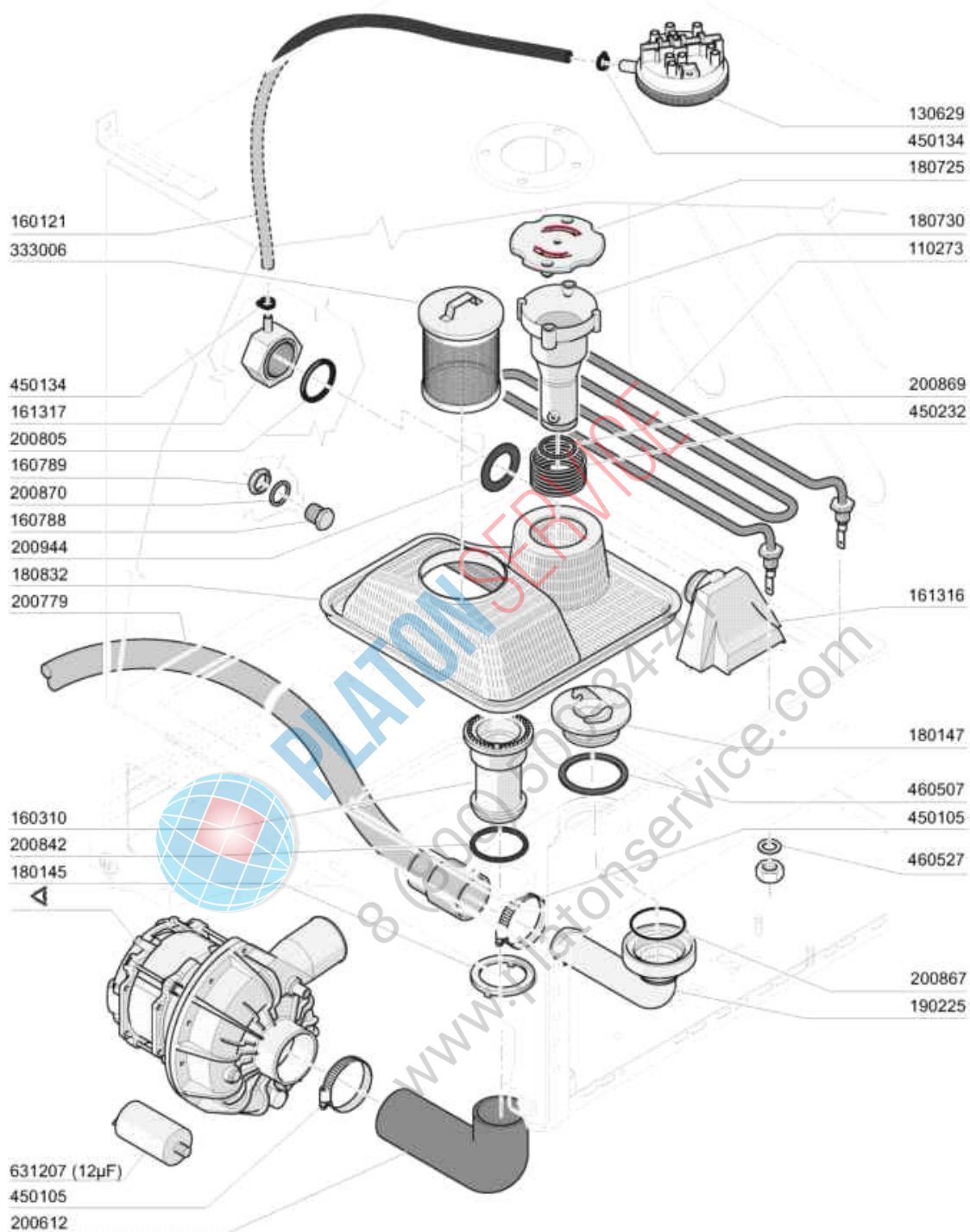


PLATON SERVICE

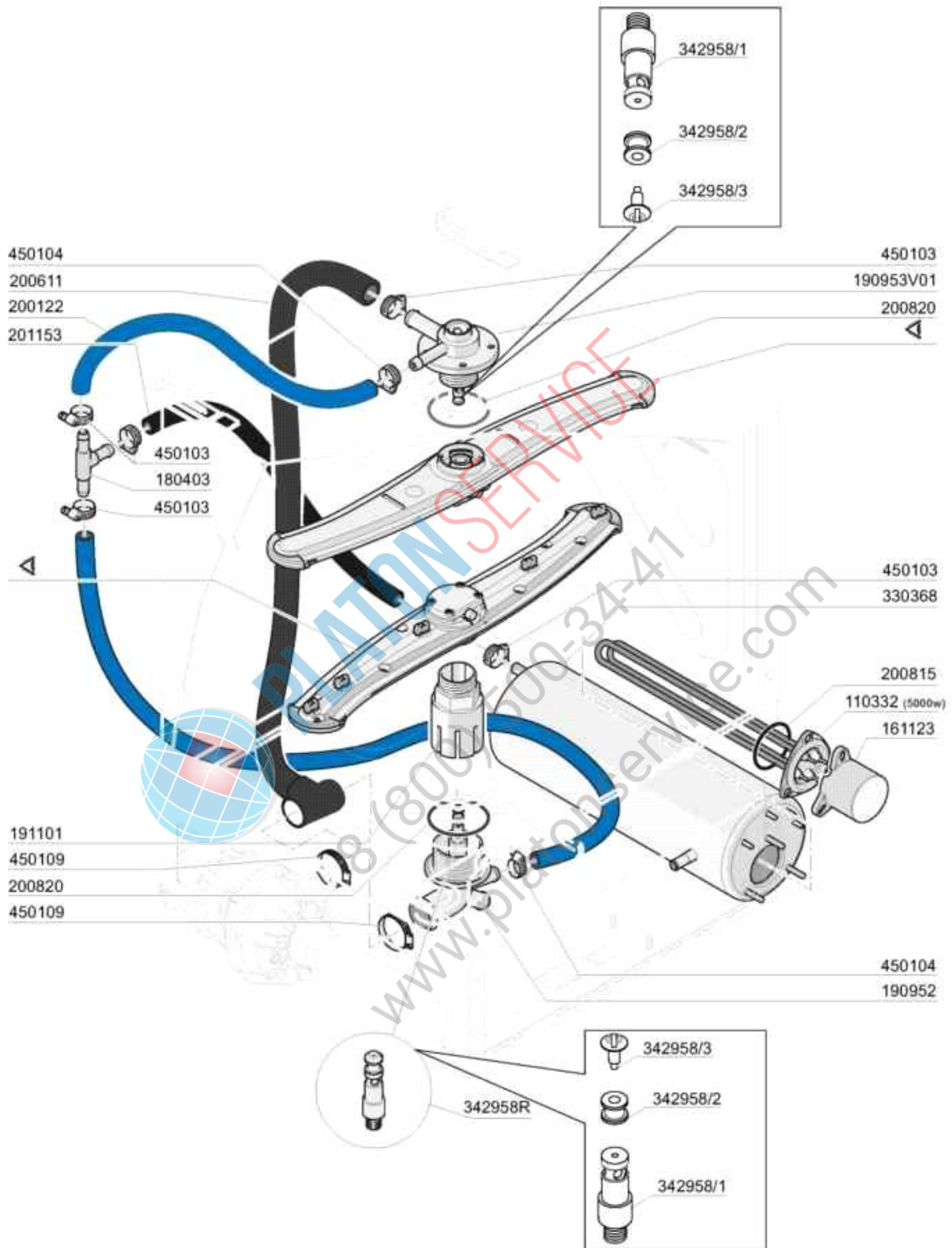
8 (800) 500-34-41

www.platonservice.com

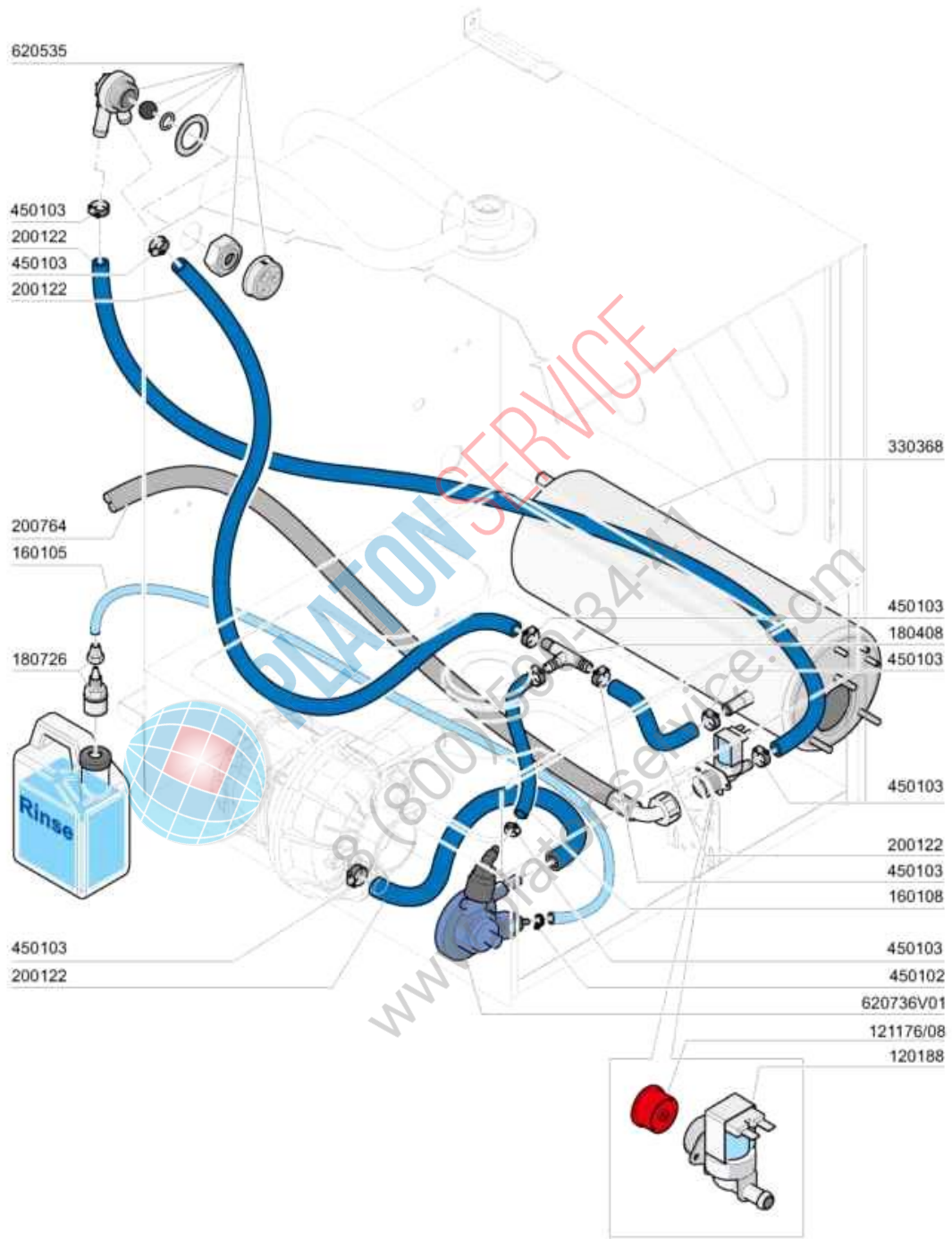




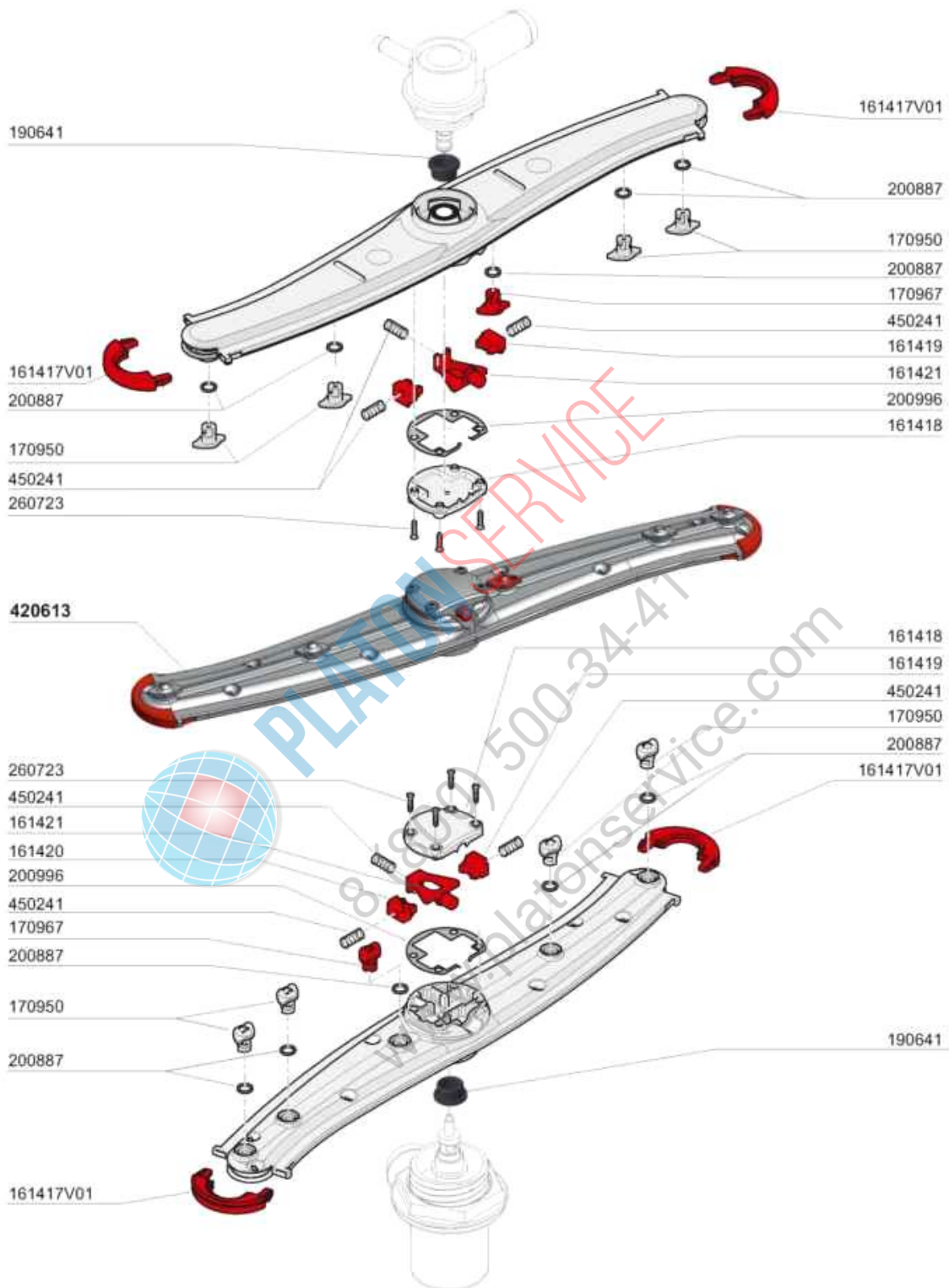
08 - 2017 M. S.



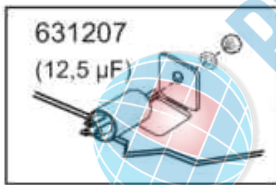
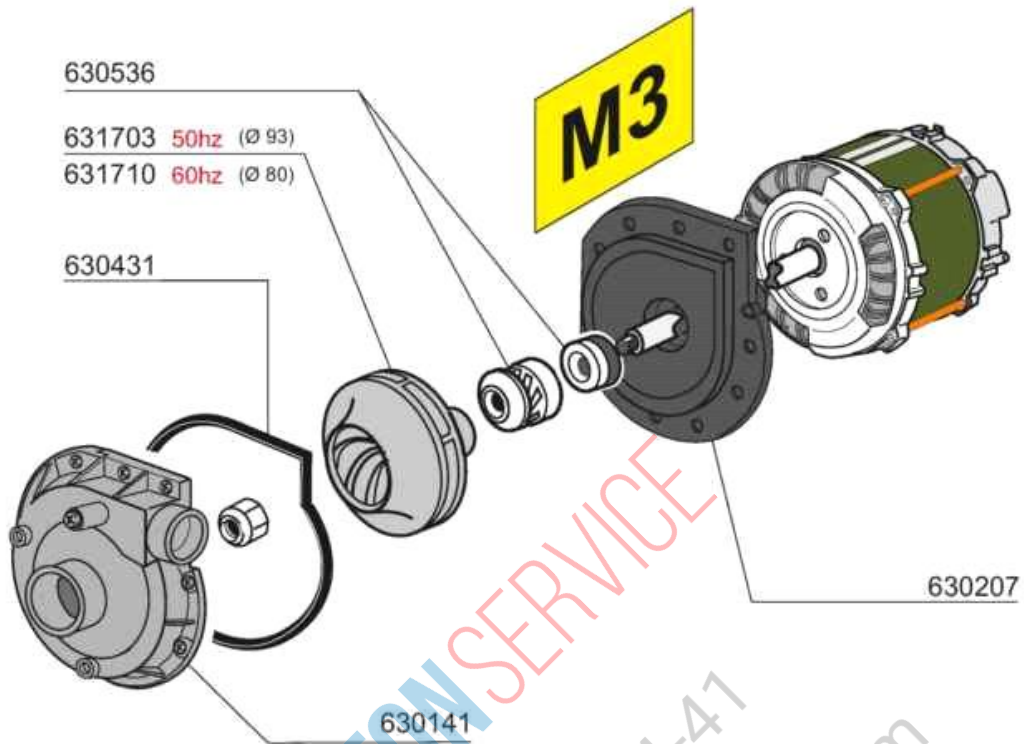
06 - 2019 M. S.



08-2017 M. S.



03 - 2017 M. S.



100820

Tensione: 230 V

Frequenza: **50 Hz**

Potenza: Kw 0,45



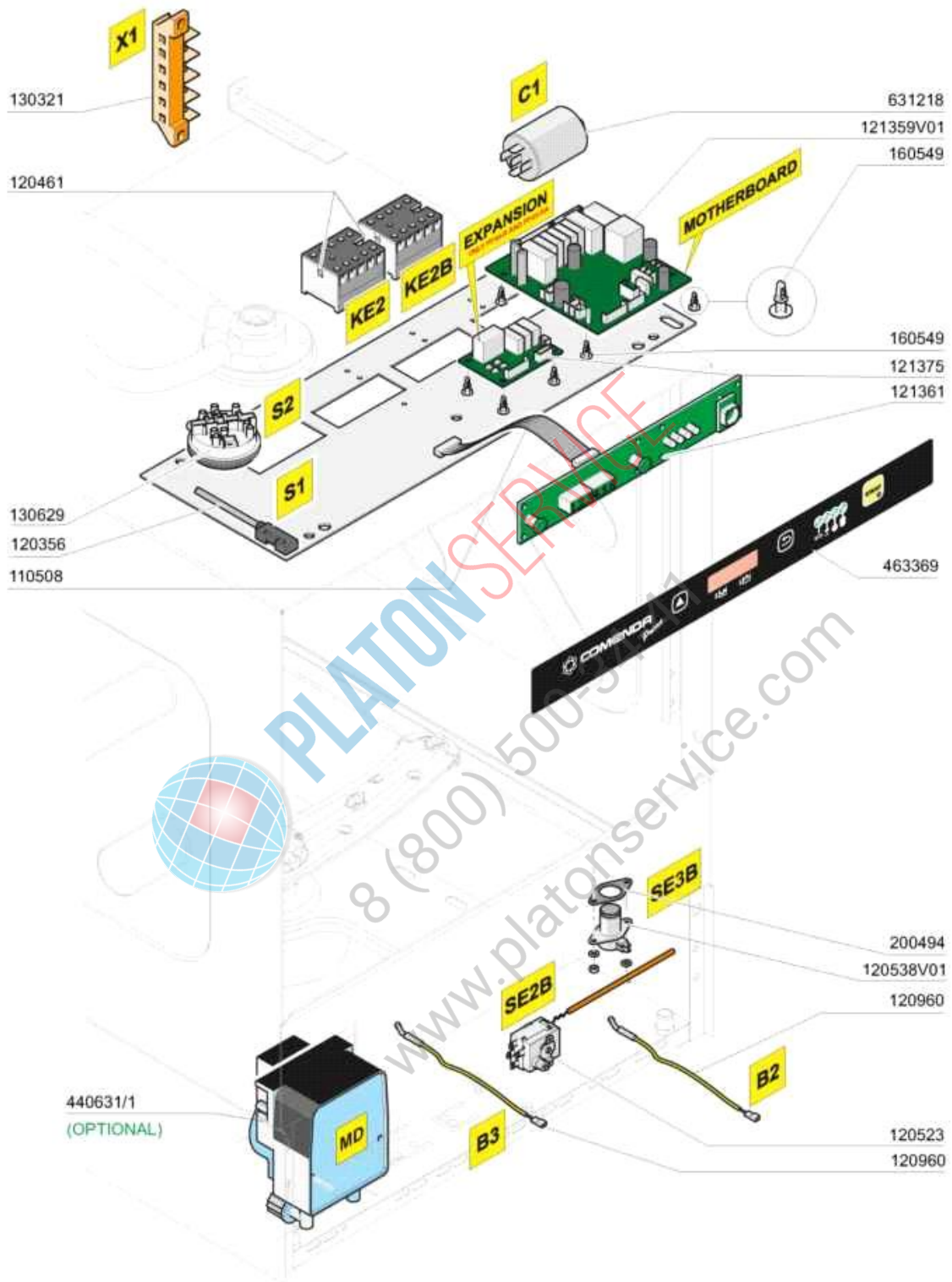
100824

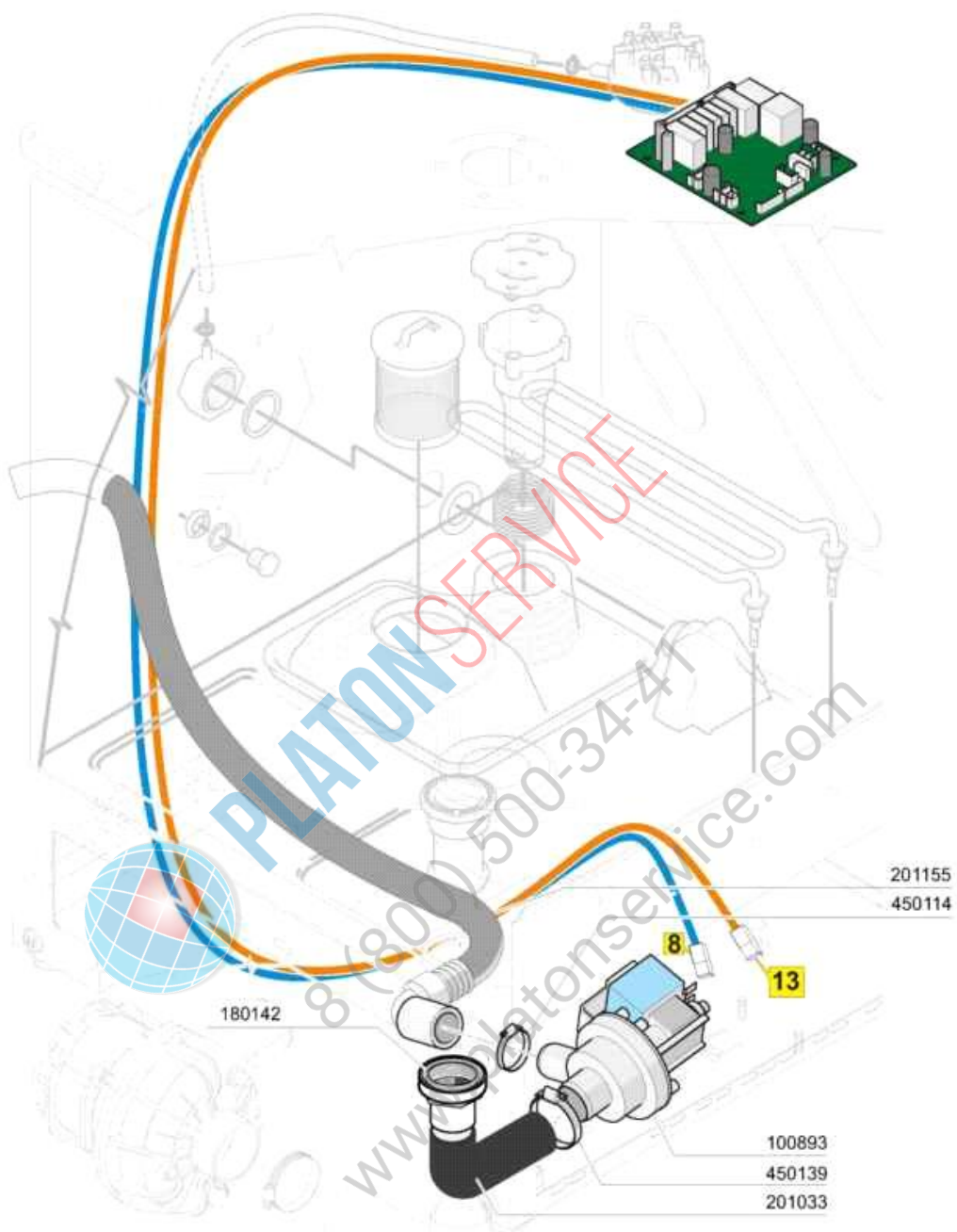
Tensione: 230 V

Frequenza: **60 Hz**

Potenza: Kw 0,45

08-17 MS





08 - 2017 M. S.